

Serie  
**AGUA, SANEAMIENTO Y  
PROMOCIÓN DE LA HIGIENE**



Cartilla

**6**

# Rehabilitación de Pozos y Letrinas



SOSTENEMOS QUE LAS PERSONAS afectadas tanto por desastres naturales como por conflictos bélicos, tienen el derecho fundamental a recibir ayuda inmediata de calidad, es decir, que la asistencia humanitaria debe llegar rápidamente a las zonas más afectadas para minimizar el sufrimiento de las víctimas, evitar más muertes, la proliferación de enfermedades y ayudar a reconstruir las vidas de las personas afectadas **LO MÁS PRONTO POSIBLE\***.



Para hacer frente a los desastres en las emergencias, prevenir las enfermedades y garantizar el bienestar de la familia, es fundamental la **PARTICIPACIÓN ACTIVA** de la comunidad y la **COORDINACIÓN EFECTIVA** de los actores locales

## Limpieza y desinfección de pozos

### PASOS

1. Evaluar las condiciones del pozo, del terreno, de la zona antes de cualquier intervención y tomar las medidas de precaución necesarias de acuerdo al tipo de evento o emergencia.



Revisar:

- a. Infiltración a nivel de broquel.
- b. Daño por infiltración en el revestimiento interno. Tubos despegados o desalineados
- c. Contaminación con hierro



2. Medir diámetro del tubo y el alto del broquel



3. Desmontar piezas (bombas de mecate o eléctrica, tapaderas)



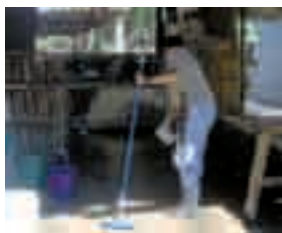
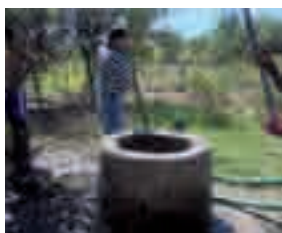
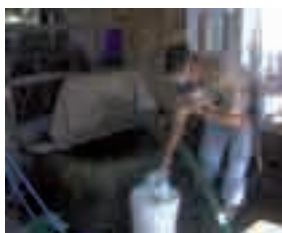
4. Limpiar minuciosamente el exterior e interior del pozo con cepillo



5. Extraer el agua y los materiales de forma manual o con bombas. Buscar una zona adecuada para el descarte del agua sucia.



6. Agregar la solución de desinfectante (cloro), según cantidad de agua.
7. Permitir que el agua con el desinfectante se mezcle. Dejar reposar por el tiempo necesario según la concentración del desinfectante.
8. Extraer el agua hasta que desaparezca el exceso de cloro.
9. Mantener limpio el entorno del pozo y dar mantenimiento a las partes de la bomba.
10. Para evitar la contaminación de la fuente de agua, debemos mantener el pozo completamente tapado.
11. Recomendar usar el agua hasta 24 horas después de realizado el proceso de limpieza y desinfección.



## Rehabilitación de letrinas

### Letrina de hoyo común o de hoyo modificada:

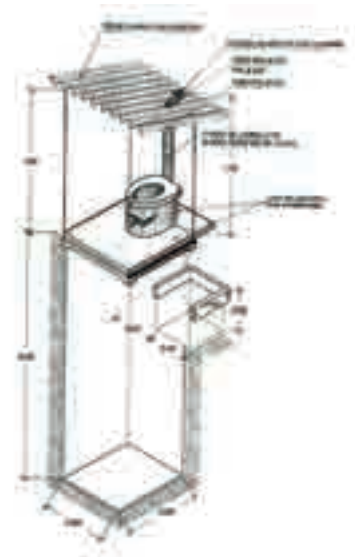
La letrina de hoyo modificada es similar a la común, pero se utiliza la técnica de separación de las heces con la orina, lo que permite disminuir los malos olores y proliferación de vectores.



### Rehabilitación

Para este tipo de letrinas, se debe verificar lo siguiente:

- Si el desastre provocado por la tormenta llenó completamente el hoyo, la letrina ya no debe ser utilizada y deberá sellarse, agregando tierra o cal hasta el nivel del terreno. Instalar una letrina similar en otro sitio del terreno de la vivienda, cumpliendo con la Norma Técnica Sanitaria para Instalación, Uso y Mantenimiento de Letrinas sin Arrastre de Agua.
- Si el hoyo ha sido afectado a un nivel menor o igual a la mitad de su profundidad, la letrina puede continuar en uso, agregando previamente 1/2 bolsa de cal al hoyo, teniendo cuidado de no obstruir la manguera del colector de orina. La cal agregada servirá para disminuir la humedad y no necesita ser mezclada dentro del hoyo.



## Mantenimiento de la Letrina de Hoyo Común o de Hoyo Modificada

El producto contenido en la letrina de hoyo modificada, debe cubrirse con material secante una vez por semana como mínimo, utilizando para ello una libra de cal o ceniza o una mezcla de ambas en igual proporción.

## Letrina Abonera Seca Familiar:

Son letrinas constituidas por dos cámaras separadas entre sí y utilizadas en forma alterna con un lapso de 6 meses cada una. Igualmente ésta permite la separación de la orina y las heces.

El producto proveniente de las letrinas no debe ser utilizado como **abono orgánico**, debido a la prevalencia de algunos parásitos, microorganismos y agentes patógenos

### Rehabilitación

Para este tipo de letrinas deberá tomarse en consideración lo siguiente:

1. Si la infraestructura de la letrina no fue destruida, pero si fue inundada durante el evento, se procederá a sanear las cámaras de la siguiente manera:

- Se debe esperar que el lodo que ha inundado el sector sea removido, previo al saneamiento de las letrinas.
- Se debe agregar 1/2 bolsa de cal por día a cada cámara y remover con un instrumento adecuado y exclusivo para ello, a fin de homogenizar el producto y acelerar la desecación del mismo.



- Se debe repetir este procedimiento por lo menos de 3 a 4 días o hasta que el producto esté completamente seco.
- Posteriormente debe extraerse el producto de las cámaras y enterrarlo de forma inmediata en un sitio adecuado dentro del terreno, a una profundidad no mayor de 60 centímetros, agregando una cubierta de tierra hasta el nivel del terreno.
- Sanear las cámaras agregando cal en sus paredes laterales y la base, previo a iniciar su uso.
- Si la inundación en las cámaras es severa, se recomienda extraer el producto por las compuertas de las cámaras, depositarlo en un pliego de lámina lisa y agregar cal en cantidad suficiente hasta desecar completamente el producto; el cual posteriormente deberá ser enterrado de acuerdo a las indicaciones contenidas en este numeral.

2. Si posterior al procedimiento anterior se verifica que las cámaras se encuentran dañadas parcialmente, se debe evaluar técnicamente la solución con los encargados y autoridades y no se usara hasta hacer o realizar las reparaciones requeridas.

3. Si la infraestructura de la caseta de la letrina fue dañada pero no así las cámaras de la misma, se debe realizar el procedimiento anterior, rehabilitando la caseta con el material disponible por parte del usuario

4. Si la infraestructura de la letrina fue destruida o presenta daños severos, se debe clausurar su uso e instalar una letrina similar en otro sitio del terreno de la vivienda, cumpliendo con la Norma Técnica Sanitaria para Instalación, Uso y Mantenimiento de Letrinas sin Arrastre de Agua.

### Mantenimiento

Después de cada defecación, debe agregarse a la cámara de la letrina abonera en uso, media libra de cal o ceniza o una mezcla de ambas en igual proporción. El producto contenido en dicha cámara debe revolverse como mínimo una vez por semana para su homogenización



## Letrina Solar

Es una tecnología reducida a una sola cámara dividida en dos o tres compartimientos iguales separados entre sí, los cuales permiten la desecación de las heces en un lapso de 45 a 60 días debido a la temperatura generada por los rayos solares que penetran a la cámara a través de un colector solar de lámina.



Esta tecnología permite también la separación de las heces y la orina, por lo que se recomienda ya que presenta menor riesgo de contaminación, debido a la eliminación de parásitos.

El producto de esta letrina debe ser enterrado al igual que el de la letrina abonera.

### Mantenimiento

- Después de cada defecación, debe agregarse sobre las heces contenidas en el fondo de la taza de la letrina solar, media libra de cal o ceniza o una mezcla de ambas en igual proporción.
- Cada 7 días se debe halar las heces hacia la cámara en uso, donde se revuelven con una pala o rastrillo con el fin de homogenizar el producto contenido en la misma. Cuando la primera cámara se ha llenado, se debe utilizar la cámara siguiente siguiendo el mismo procedimiento.

- Cuando la última cámara se ha llenado, se debe extraer el producto de la primera para ser utilizada nuevamente.

### Condiciones para resultados óptimos en letrina solar

Las condiciones óptimas para lograr la destrucción completa de microorganismos patógenos en el producto final de la letrina solar son:

- pH MAYOR DE 10 (se obtiene con el uso de materiales secantes como cal y/o ceniza)
- TEMPERATURA MAYOR DE 36 GRADOS CENTIGRADOS (se obtiene con la exposición del producto a los rayos solares a través del colector solar)
- HUMEDAD MENOR DE 25 % (se obtiene con la desecación del producto, a través del uso de cal o ceniza y exposición a rayos solares)



**Créditos:****Autoras:**

Licenciada Karen Ramírez

Doctora Carolina Lazo

ASOCIACION SALVADOREÑA DE AYUDA HUMANITARIA

PRO-VIDA

**Fotografía**

PRO-VIDA, A.C.C.S.S. e internet

**Revisión y adecuación para Guatemala**

Lisa Donado

A.C.C.S.S.

2011

**Bibliografía de toda la Serie:**

“Agua y saneamiento en emergencias”. UNICEF

Curso nacional de agua, saneamiento e higiene. El Salvador, octubre 2007. OXFAM America y contrapartes.

“El Agua para Tomar” AOS-CCR-PROVIDA-AMUC-ODISZ-CRIPDES-Cadena de Solidaridad de Suiza

“El Proyecto Esfera. Carta Humanitaria y Normas Mínimas de Respuesta Humanitaria en casos de Desastres. Edición 2004”.

“Guía paso a paso para PHAST” Federación Internacional de Sociedades de la Cruz Roja y de la Media Luna Roja

“La letrina de fosa modificada y la letrina abonera seca”. Proyecto ASAC y CESCA

“Mitigación de desastres en sistemas de agua y saneamiento” OPS/OMS



Oxfam



A.C.C.S.S.

